

除鉄・除マンガン装置の決定版です！

イオンソフナー 700シリーズ

井戸水の鉄分・マンガン分を飲適までに処理します。そして軟水にかえてくれます。



最新のテクノロジーがコンパクトに！

- ・マイコン搭載の全自動コントロール
- ・塩素(次亜)を使わない高性能な鉄・マンガン除去装置です
- ・逆洗のできるフィルター機能付き
- ・最短で18分からの再生サイクル
- ・屋外設置ができ場所を選びません
- ・2年間保証、そして長いの材寿命

“高性能”と“安定性”と“効率”に差がでます。

高濃度除鉄 軟水機能 フィルター機能 短い再生時間
デマンド再生 効率的な塩使用

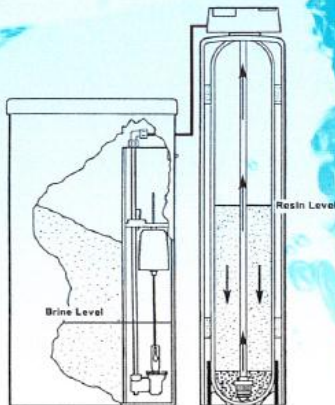
鉄・マンガン分のない地下水、そして完全な軟水になる
イオンソフナーの世界を味わいませんか？



農場規模に応じて、各種ご提案いたします

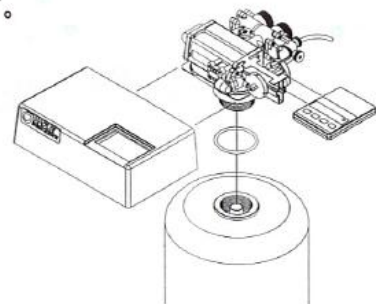
全自動 除鉄・除マンガン/軟水装置

カスタム



- * 次亜添加型のろ過装置でも難しい除鉄、特に除マンガン性能には十分な定評があります。
- * 高濃度鉄分でも1塔式で処理できます。
- * 5連の並列処理では最大毎分250L能力があります。また順次再生・逆洗のため24時間運転ができます。
- * 軟水機能がありスケール問題を解決します。
- * 原水逆洗ができます。
- * 長いの材寿命をもっています。

- ・先進のコンピューターパネルとセグメント構造のバルブ使用
- ・逆洗/再生サイクルがデマンドモード又は日数サイクルで設定できます
- ・鉄分濃度により最適な逆洗/再生時間が設定できます
- ・再生連動用のリミットスイッチ/モーターバルブが標準装備



【標準モデル—カスタム50型主仕様】

- ・最大鉄分の除去 : 10ppm
- ・原水pH値 : 7以上
- ・イオン交換樹脂量 : 57L
- ・FRPタンク : 325φ×1334mm
- ・ブライントank : 200L(又は100)
- ・IN/OUT径 : 25mm(又は20)
- ・通水量 : 40-50L/毎分
- ・電源 : 12VAC、50/60Hz

【カスタムの利点】

- ・次亜材不要な高濃度除鉄・除マンガン装置です。
- ・原水逆洗ができ、処理水からの逆洗ポンプは要りません。
- ・pH値が7近辺であれば、厳密なpH調整は不用です。
- ・除鉄性能プラス軟水機能があり、配管・機器のスケール問題を解決できます。

【処理水量例】

- ・再生塩4.6キ口設定の場合 (パネルV.# 1.21)
- ・硬度 80と仮定します
- ・Fe/Mn量 0 ⇒ 36,391L
- 2 ⇒ 13,416L
- 5 ⇒ 6,898L
- 7 ⇒ 5,208L
- 10 ⇒ 3,806L

【処理水質 実績例】 カスタム5連、毎分200L 運転

- 鉄分3.4 ⇒ 0.02mg/L
- マンガン0.3 ⇒ 0.005mg/L 未満
- 硬度50 ⇒ 1mg/L

管の内部の堆積した状態



《設置事例》700G スピンフィルター使用
酪農

水の使用量 1日 8.5 t

マンガン、鉄分の多い農場。農場新設後、3年くらいで水の出が悪くなり、貯水槽に黒っぽい沈殿物が堆積するようになる。水質検査後、マンガンが多いことが発覚。イオンソフナー設置してから貯水槽に沈殿物が発生しなくなった。(写真右の青いポンプは、ドサトロン。オキシリンク SPにて除菌)

販売代理店 :



文化社環境事業株式会社

